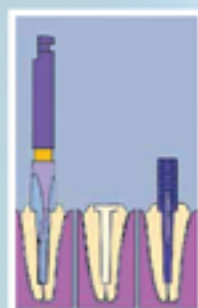


Exatec blanco

STANDARD Set

STANDARD Set

- 1 x specjalny poszerzacz kanałowy
- 1 x wiertło pilotujące
- 4 x wiertła kalibrujące
- 4 x 5 wkłady Exatec
- 1 x szablon pomiarowy



TRIAL Set

- 1 x specjalny poszerzacz kanałowy
- 1 x wiertło pilotujące
- 2 x wiertła kalibrujące (roz 1 & 2)
- 2 x 5 wkłady Exatec (roz 1 & 2)
- 1 x szablon pomiarowy

PROMOCJA
1 wiertło - 3 gratis

TRIAL Set



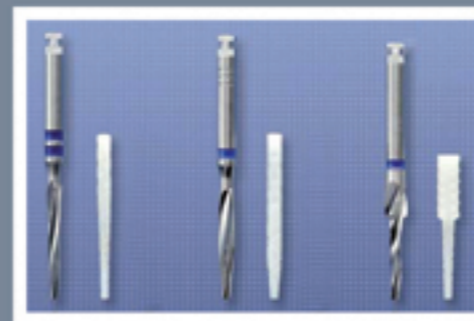
TEST Set

TEST Set

- 1 x specjalny poszerzacz kanałowy
- 1 x wiertło pilotujące
- 1 x wiertła kalibrujące (roz 2)
- 1 x 3 wkłady Exatec (roz 2)
- 1 x szablon pomiarowy



Wkłady koronowo-korzeniowe z włókna szklanego

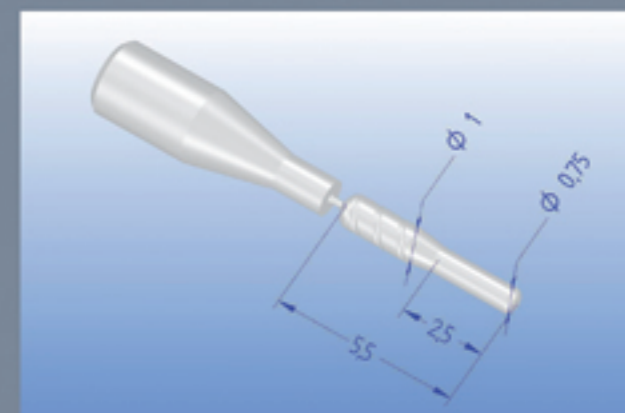


NEVA DENT

ul. Obywatelska 137, 94-104 Łódź
e-mail: nevadent@nevadent.pl
tel: +48 42 255 55 44 fax: +48 42 255 55 33
www.nevadent.pl

- najbardziej wysublimowany na rynku system kalibracji otworu pod wkład
- perforowana powierzchnia wkładów powoduje najlepszą adhezję i retencję doskonale łącząc się z cementem
- najlepsza elastyczność względem zębiny

ExaPin - jedyny na świecie pin około-miazgowy z włókna szklanego.



Podstawa wysoce stabilnej obudowy protetycznej zęba.

Cytec blanco

STANDARD Set



STANDARD Set

- 1 x specjalny poszerzacz kanałowy
- 1 x wiertło pilotujące
- 4 x wiertła kalibrujące
- 4 x 5 wkłady Cytec
- 1 x szablon pomiarowy



Contec blanco

STANDARD Set



STANDARD Set

- 1 x specjalny poszerzacz kanałowy
- 1 x wiertło pilotujące
- 4 x wiertła kalibrujące
- 4 x 5 wkłady Contec
- 1 x szablon pomiarowy



TRIAL Set

- 1 x specjalny poszerzacz kanałowy
- 1 x wiertło pilotujące
- 2 x wiertła kalibrujące (roz 1 & 2)
- 2 x 5 wkłady Cytec (roz 1 & 2)
- 1 x szablon pomiarowy

PROMOCJA
1 wiertło - 3 gratis

TRIAL Set



TRIAL Set

- 1 x specjalny poszerzacz kanałowy
- 1 x wiertło pilotujące
- 2 x wiertła kalibrujące (roz 1 & 2)
- 2 x 5 wkłady Contec (roz 1 & 2)
- 1 x szablon pomiarowy

PROMOCJA
1 wiertło - 3 gratis

TRIAL Set



TEST Set

- 1 x specjalny poszerzacz kanałowy
- 1 x wiertło pilotujące
- 1 x wiertła kalibrujące (roz 2)
- 1 x 3 wkłady Cytec (roz 2)
- 1 x szablon pomiarowy

TEST Set



TEST Set

- 1 x specjalny poszerzacz kanałowy
- 1 x wiertło pilotujące
- 1 x wiertła kalibrujące (roz 2)
- 1 x 3 wkłady Contec (roz 2)
- 1 x szablon pomiarowy

TEST Set

